

GN-KOELTAFEL

Met het oog op de groeiende uitdagingen in de gastronomie en de levensmiddelenhandel bieden IDEAL AKE koelwerkbanken de basis voor procesgeoptimaliseerde omgang en hoge opslagcapaciteit met energiebesparende koeling. Onze koelwerkbanken bieden perfect gestructureerde en individueel aanpasbare systemen voor efficiënt en veilig werken.



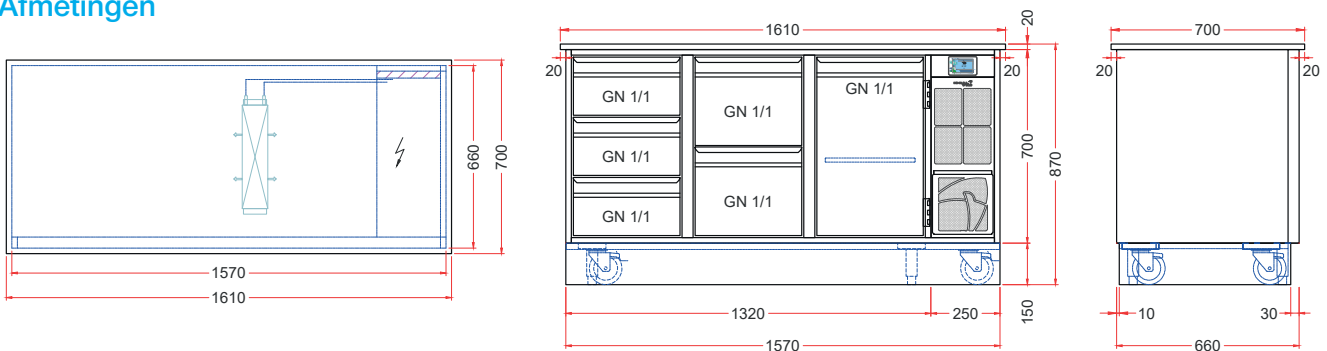
Highlights

- compacte bouwwijze - geoptimaliseerd oppervlakgebruik: De verhouding tussen netto gebruiksinhoud en totaal volume is tot 38 % beter dan bij vergelijkbare apparaten op de markt.
- Duurzaamheid en energie-efficiëntie 30 % geringer energieverbruik, intelligente besturing met rustmodus, 4D-luchtgeleiding, Hybrid-Shield-verdamper
- 180° openende deuren met extreem robuuste scharnieren voor ongehinderde verwijdering en vulling
- nieuwe Soft-Close-functie
- Variatiecorpus: individuele combinatie van GN 1/1, GN 2/1, baknorm of diepkoeling
- gewenste indeling van deuren en schuifladen mogelijk
- geoptimaliseerde, hygiënische binnenuimte met afgeschuinde bodemplaat en afgeronde kanten – zonder lekken en eenvoudig te reinigen
- uitneembare ladebakken met afgeronde binnenkanten voor eenvoudige reiniging en probleemloze processen (speciale uitrusting)
- uitneembaar aggregaat en condensverdamperbak, zwenkbare verdamper voor eenvoudige verzorging en reiniging
- intelligente besturing van aggregaat en frameverwarming (bij gebruik in geklimatiseerde ruimtes komt het energieverbruik overeen met energie-efficiëntieklasse A)

Temperatuur informatie



Afmetingen



Technische gegevens

Artikel	Artikelnr.	Afmetingen (B × D × H)	Aansluiting	Koelmiddel
KTE 3-708-5Z1T RAL Propaan	S0906686	1570/1610 × 660/700 × 700/720/870 mm	251 W – 230 V / 50 Hz	R290 (Propaan)