

# CALEO

Présentation flexible des produits  
au mitan des magasins produits



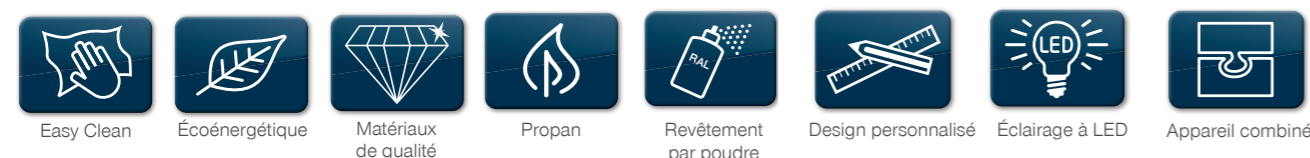
# CHAUD. FROID. NON RÉFRIGÉRÉ.

Caleo met les produits parfaitement en scène et peut être combiné de multiples façons. Des en-cas chauds aux sushis frais, de la salade ou des fruits au pain ou aux sandwiches – en adéquation avec le moment de la journée !

Cet appareil polyvalent qui fournit principalement des solutions pour la zone de croissance située au centre magasins, permet aux clients d’embrasser visuellement l’ensemble de l’espace, quasiment sans aucune restriction, en raison de sa faible hauteur.

Qu’ils s’agissent de produits chauds, froids ou non réfrigérés : grâce au positionnement stratégique optimal des snacks à la longueur du bras, Caleo peut présenter des produits pour des besoins à tout heure de la journée ou mettre en évidence des nouveautés ou des produits frais, pour inciter ainsi à des achats spontanés.

## CARACTÉRISTIQUES

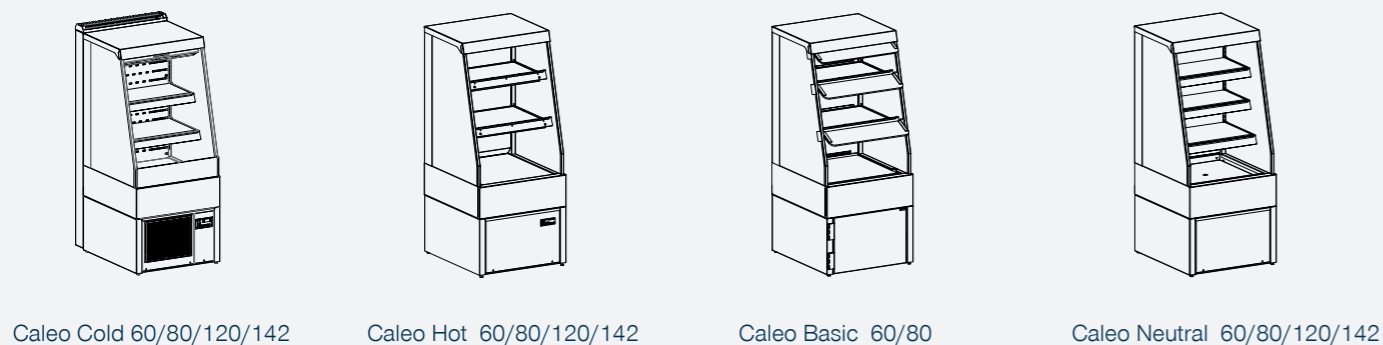


## PROPRIÉTÉS DISTINCTIVES

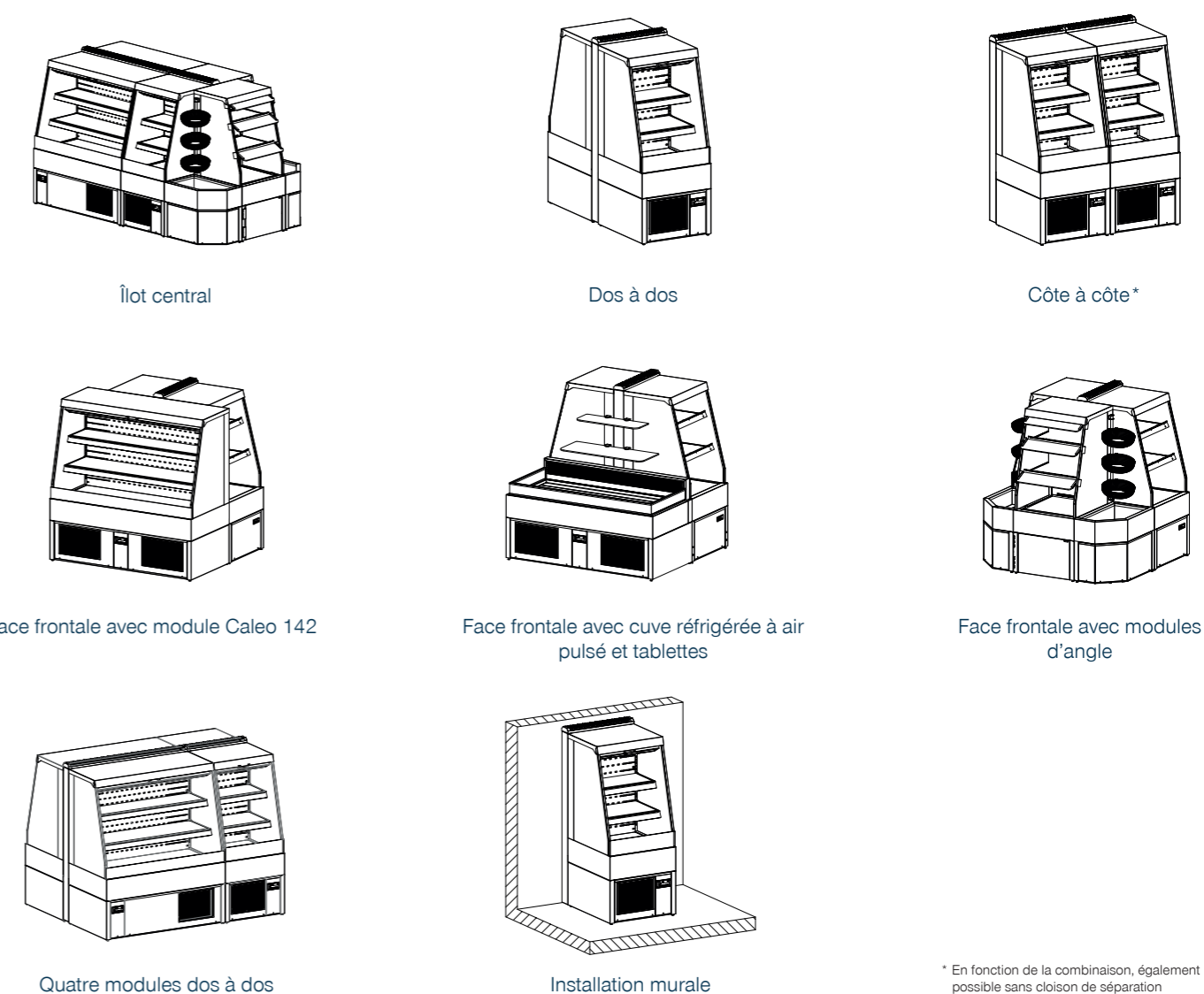
- Système souple pour la présentation de toutes sortes de marchandises – des fruits, aux sushis en passant par les snacks – garantie par des modules fraîcheur de catégorie climatique 3M1
- Libre-service et couverture de toutes les exigences alimentaires tout au long de la journée - du petit-déjeuner, aux repas chauds pour le déjeuner ou le dîner en passant par les snacks
- Convient parfaitement à la présentation de produits frais et non emballés, et doté en option d’une protection intégrée contre la toux et les postillons afin de répondre aux exigences requises par le référentiel HACCP.
- Particulièrement flexibles en matière de présentation et de manipulation : les appareils peuvent non seulement être combinés de manière variable en fonction des besoins, mais sont également flexibles en termes de positionnement grâce à des roulettes installées sur chaque unité.
- Caleo propose également suffisamment d’espace pour d’autres en-cas et accessoires comme des sauces, des serviettes de table ou des couverts grâce à des goulottes et des corbeilles flexibles



## MODULES



## VARIANTES D'INSTALLATION

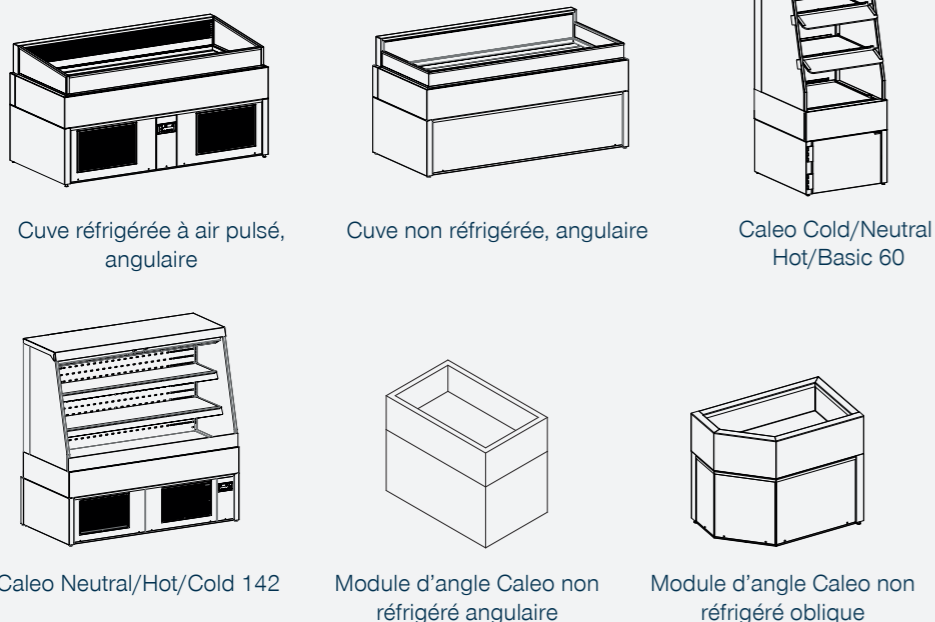
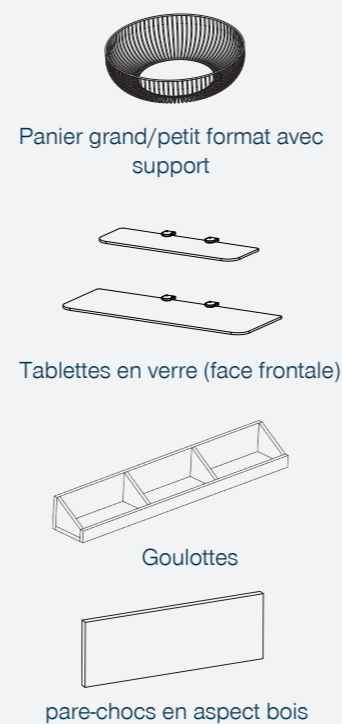


\* En fonction de la combinaison, également possible sans cloison de séparation


Modules standards

Modules d'extension (face frontale)

Accessoires (exemples)



# LISTE DES PRODUITS

	Réf.	Désignation	Plage de température	Dimensions (L x P x H) mm
	EU356600	Caleo COLD 60	3M1: -1°C à +5°C	600 x 662 x 1410
	EU356601	Caleo COLD 80		800 x 662 x 1410
	EU356602	Caleo COLD 120		1200 x 662 x 1410
	EU356603	Caleo COLD 142		1420 x 662 x 1410
	EU536300	Caleo HOT 60	Produit > +65°C Ambiance : +25°C et 60% RH	600 x 662 x 1410
	EU536301	Caleo HOT 80		800 x 662 x 1410
	EU536302	Caleo HOT 120		1200 x 662 x 1410
	EU356603	Caleo HOT 142		1420 x 662 x 1410
	EU536310	Caleo BASIC 60	Produit > +65°C Ambiance : +25°C et 60% RH	600 x 662 x 1410
	EU536311	Caleo BASIC 80		800 x 662 x 1410
	EU356610	Caleo Neutral 60		600 x 662 x 1410
	EU356611	Caleo Neutral 80		800 x 662 x 1410
	EU356612	Caleo Neutral 120		1200 x 662 x 1410
	EU356613	Caleo Neutral 142		1420 x 662 x 1410
	EU356605	Caleo Air Tower 142	3M1: -1°C à +5°C	1420 x 660 x 742
	EU356620	Caleo Module d'angle Neutral E-41-66		662 x 410 x 562
	EU356621	Caleo Module d'angle Neutral S-41-66 à droit		662 x 410 x 562
	EU356622	Caleo Module d'angle Neutral S-41-66 à gauche		
	EU356623	Corner module basket triple		
	00740003	Tablette en verre 60		
	00740002	Tablette en verre 80		
	S1213326	Pare-haleine 60		
	S1213327	Pare-haleine 80		
	S1213328	Pare-haleine 120		
	S1213329	Pare-haleine 142		
		Goulottes en bois		